

# ТАМОЖЕННЫЙ СОЮЗ

## ОДОБРЕНИЕ ТИПА ТРАНСПОРТНОГО СРЕДСТВА



№ TC RU E-RU.MP03.00997.P2

Срок действия с \_\_\_\_\_ по \_\_\_\_\_

### ОРГАН ПО СЕРТИФИКАЦИИ

Негосударственная некоммерческая организация "Ассоциация по безопасности машин и оборудования  
"ТЕСТ-СДМ" ("АС "ТЕСТ-СДМ")

юридический адрес: 125424, Россия, Москва, ш. Волоколамское, 73; фактический адрес: 125424, Россия,  
Москва, ш. Волоколамское, 73;

тел.: +7 4954905880 / факс: +7 4954905907;

электронная почта: testsdm@testsdm.com; аттестат аккредитации № RA.RU.11MP03

### ТРАНСПОРТНЫЕ СРЕДСТВА

МАРКА	—
КОММЕРЧЕСКОЕ НАИМЕНОВАНИЕ	прицеп автомобильный «Спутник»
ТИП	8507
МОДИФИКАЦИИ	850701, 850702
КАТЕГОРИЯ	O <sub>1</sub>
ЭКОЛОГИЧЕСКИЙ КЛАСС	—
ЗАЯВИТЕЛЬ И ЕГО АДРЕС	Общество с ограниченной ответственностью "Спутник", ОГРН 1196313006966, юридический адрес: 446206, Самарская область, город Новокуйбышевск, улица Дзержинского, дом 9, квартира 76, Российская Федерация, фактический адрес: 446206, Самарская область, город Новокуйбышевск, улица Вокзальная, дом 48а, Российская Федерация, тел.: +79270047040, факс: —, электронная почта: fralov070@mail.ru
ИЗГОТОВИТЕЛЬ И ЕГО АДРЕС	Общество с ограниченной ответственностью "Спутник", юридический адрес: 446206, Самарская область, город Новокуйбышевск, улица Дзержинского, дом 9, квартира 76, Российская Федерация, фактический адрес: 446206, Самарская область, город Новокуйбышевск, улица Вокзальная, дом 48а, Российская Федерация
ПРЕДСТАВИТЕЛЬ ИЗГОТОВИТЕЛЯ И ЕГО АДРЕС	—
СБОРОЧНЫЙ ЗАВОД И ЕГО АДРЕС	446206, Самарская область, город Новокуйбышевск, улица Вокзальная, дом 48а, Российская Федерация
ПОСТАВЩИК СБОРОЧНЫХ КОМПЛЕКТОВ И ЕГО АДРЕС	—

соответствуют требованиям технического регламента Таможенного союза "О безопасности колесных транспортных средств".

Действие данного ОДОБРЕНИЯ ТИПА ТРАНСПОРТНОГО СРЕДСТВА распространяется на серийно выпускаемую продукцию.

Данное ОДОБРЕНИЕ ТИПА ТРАНСПОРТНОГО СРЕДСТВА без приложений недействительно.

Приложение № 1. Общие характеристики транспортного средства

Приложение № 2. Перечень документов, явившихся основанием для оформления ОДОБРЕНИЯ ТИПА ТРАНСПОРТНОГО СРЕДСТВА

Приложение № 3. Описание маркировки транспортного средства

Приложение № 4. Общий вид транспортного средства на одной странице

### **ДОПОЛНИТЕЛЬНАЯ ИНФОРМАЦИЯ**

Транспортные средства не предназначены для перевозки пищевых продуктов и опасных грузов.

**Руководитель органа по сертификации**

\_\_\_\_\_  
инициалы, фамилия

Дата оформления

**ОДОБРЕНИЕ ТИПА ТРАНСПОРТНОГО СРЕДСТВА УТВЕРЖДЕНО.**

**Внесена запись в реестр за № TC RU E-RU.MP03.00997.P2 от**

**Руководитель  
(заместитель Руководителя)**

**РОССТАНДАРТА**  
\_\_\_\_\_  
наименование уполномоченного органа  
государственного управления

\_\_\_\_\_  
инициалы, фамилия

**ОБЩИЕ ХАРАКТЕРИСТИКИ ТРАНСПОРТНОГО СРЕДСТВА**

для модификаций	850701	850702
Количество осей/колес	1 / 2	
Исполнение загрузочного пространства	сварной кузов, с откидным передним и задним бортами, со съемным каркасом и тентом или без них, с функцией разгрузки назад или без нее	сварная рама
Назначение	—	для перевозки лодок и маломерных судов

для модификаций	850701	850702
Габаритные размеры, мм		
– длина	2600...7000	3000...9000
– ширина	1555...2500	
– высота	700...2200	900...1300
Колея колес 1-ой оси, мм	1400...2300	

Масса транспортного средства в снаряженном состоянии, кг	170...350	
Технически допустимая максимальная масса транспортного средства, кг	700...750	
Технически допустимая максимальная масса, приходящаяся на каждую из осей транспортного средства, начиная с передней оси, кг		
– на 1-ую ось	650...700	

<b>Подвеска</b>	
1-ая ось (Описание)	зависимая, рессорная, с гидравлическими телескопическими амортизаторами

Шины	обозначение размера	индекс несущей способности для максимально допустимой нагрузки	обозначение категории скорости
	155/70R13	75	T
	165/70R13	79	N
	175/70R13	82	H или T
	185/75R16C	104 / 102	Q

## Приложение № 1

для модификаций	850701, 850702	850702
<b>Оборудование транспортного средства</b>	страховочная цепь по заказу: противооткатные упоры; подкатное колесо	лебедка ручная по заказу: противооткатные упоры; подкатное колесо

Руководитель органа по сертификации

\_\_\_\_\_  
инициалы, фамилия

**Перечень документов, явившихся основанием для оформления  
ОДОБРЕНИЯ ТИПА ТРАНСПОРТНОГО СРЕДСТВА**

Элементы объектов технического регулирования, в отношении которых установлены требования безопасности	Наименование и происхождение документа, подтверждающего соответствие	Номер документа и дата выпуска
1	2	3
Интерфейс, пункт 15 TP TC 018/2011	Декларация о соответствии, Общество с ограниченной ответственностью "Спутник", Российская Федерация	ЕАЭС № RU Д-RU.MP03.B.01442/19 с 07.06.2019 по 06.06.2023
Световозвращатели, Правила ООН № 3-02	Сертификат соответствия, Орган по сертификации продукции автомобилестроения Ассоциации "Научно-технический центр "РЕСПЕКТ", РОСС RU.0001.11MT30, Российская Федерация	ЕАЭС RU C-PL.MT30.B.00240/21 с 27.01.2021 по 26.01.2025
Устройства для освещения заднего регистрационного знака, Правила ООН № 4-00	—" —	—" —
Указатели поворота, Правила ООН № 6-01	—" —	—" —
Габаритные огни, сигналы торможения, Правила ООН № 7-02	—" —	—" —
Фонари заднего хода, Правила ООН № 23-00	—" —	—" —
Оснащение шинами*, Правила ООН № 30-02	Сертификат соответствия, Орган по сертификации пневматических шин Автономной некоммерческой организации "Шинтест", РОСС RU.0001.11HX27, Российская Федерация	ЕАЭС RU C-RU.HX27.B.00401/19 с 29.07.2019 по 28.07.2023 ЕАЭС RU C-RU.HX27.B.01429/20 с 08.05.2020 по 07.05.2024 TC RU C-RU.HX27.B.01549 с 08.08.2018 по 07.08.2022
	Сертификат соответствия, Орган по сертификации продукции Некоммерческая организация Ассоциация Организаций "РОСШИНА", RA.RU.11HX12, Российская Федерация	TC RU C-RU.HX12.B.04309 с 27.11.2018 по 27.11.2022
Задние противотуманные огни, Правила ООН № 38-00	Сертификат соответствия, Орган по сертификации продукции автомобилестроения Ассоциации "Научно-технический центр "РЕСПЕКТ", РОСС RU.0001.11MT30, Российская Федерация	ЕАЭС RU C-PL.MT30.B.00240/21 с 27.01.2021 по 26.01.2025

## Приложение № 2

1	2	3
Оснащение устройствами освещения и световой сигнализации, Правила ООН № 48-04	Сертификат соответствия, Орган по сертификации "Ассоциация по безопасности машин и оборудования "ТЕСТ-СДМ", RA.RU.11MP03, Российская Федерация	EAЭС RU C-RU.MP03.B.00026/19 с 06.06.2019 по 05.06.2023
Оснащение шинами*, Правила ООН № 54-00	Сертификат соответствия, Орган по сертификации пневматических шин Автономной некоммерческой организации "Шинтест", РОСС RU.0001.11HX27, Российская Федерация	EAЭС RU C-RU.HX27.B.01604/20 с 15.06.2020 по 14.06.2024
Оснащение сцепными устройствами, Правила ООН № 55-01	Сообщение, Kraftfahrt-Bundesamt, Федеративная Республика Германия	E1 R55-010131*00 от 02.04.2013 E1 R55-010159*00 от 02.04.2013 E1 R55-010164 от 23.02.2012 E1 R55-010232*01 от 17.01.2012 E1 R55-011594 от 14.07.2010 E1 R55-011595 от 14.07.2010
	Сертификат соответствия, Орган по сертификации "Ассоциация по безопасности машин и оборудования "ТЕСТ-СДМ", RA.RU.11MP03, Российская Федерация	EAЭС RU C-RU.MP03.B.00027/19 с 06.06.2019 по 05.06.2023
Боковые габаритные фонари, Правила ООН № 91-00	Сертификат соответствия, Орган по сертификации продукции автомобилестроения Ассоциации "Научно-технический центр "РЕСПЕКТ", РОСС RU.0001.11MT30, Российская Федерация	EAЭС RU C-PL.MT30.B.00240/21 с 27.01.2021 по 26.01.2025
Уровень шума от качения шин*, Правила ООН № 117-02, стадия 2	Сертификат соответствия, Орган по сертификации пневматических шин Автономной некоммерческой организации "Шинтест", РОСС RU.0001.11HX27, Российская Федерация	EAЭС RU C-RU.HX27.B.00401/19 с 29.07.2019 по 28.07.2023 EAЭС RU C-RU.HX27.B.01429/20 с 08.05.2020 по 07.05.2024 EAЭС RU C-RU.HX27.B.01604/20 с 15.06.2020 по 14.06.2024 TC RU C-RU.HX27.B.01549 с 08.08.2018 по 07.08.2022

## Приложение № 2

1	2	3
Уровень шума от качения шин*, Правила ООН № 117-02, стадия 2 (продолжение)	Сертификат соответствия, Орган по сертификации продукции Некоммерческая организация Ассоциация Организаций "РОСШИНА", RA.RU.11HX12, Российская Федерация	TC RU C-RU.HX12.B.04309 с 27.11.2018 по 27.11.2022
Соппротивление качению шин*, Правила ООН № 117-02, стадия 2	Сертификат соответствия, Орган по сертификации пневматических шин Автономной некоммерческой организации "Шинтест", РОСС RU.0001.11HX27, Российская Федерация	EAЭС RU C-RU.HX27.B.00401/19 с 29.07.2019 по 28.07.2023 EAЭС RU C-RU.HX27.B.01429/20 с 08.05.2020 по 07.05.2024 EAЭС RU C-RU.HX27.B.01604/20 с 15.06.2020 по 14.06.2024 TC RU C-RU.HX27.B.01549 с 08.08.2018 по 07.08.2022
	Сертификат соответствия, Орган по сертификации продукции Некоммерческая организация Ассоциация Организаций "РОСШИНА", RA.RU.11HX12, Российская Федерация	TC RU C-RU.HX12.B.04309 с 27.11.2018 по 27.11.2022
Сцепление шин на мокром покрытии*, Правила ООН № 117-02	Сертификат соответствия, Орган по сертификации пневматических шин Автономной некоммерческой организации "Шинтест", РОСС RU.0001.11HX27, Российская Федерация	EAЭС RU C-RU.HX27.B.00401/19 с 29.07.2019 по 28.07.2023 EAЭС RU C-RU.HX27.B.01429/20 с 08.05.2020 по 07.05.2024 EAЭС RU C-RU.HX27.B.01604/20 с 15.06.2020 по 14.06.2024 TC RU C-RU.HX27.B.01549 с 08.08.2018 по 07.08.2022
	Сертификат соответствия, Орган по сертификации продукции Некоммерческая организация Ассоциация Организаций "РОСШИНА", RA.RU.11HX12, Российская Федерация	TC RU C-RU.HX12.B.04309 с 27.11.2018 по 27.11.2022
Устойчивость, пункт 4 приложения № 3 к ТР ТС 018/2011	Сертификат соответствия, Орган по сертификации "Ассоциация по безопасности машин и оборудования "ТЕСТ-СДМ", RA.RU.11MP03, Российская Федерация	EAЭС RU C-RU.MP03.B.00028/19 с 06.06.2019 по 05.06.2023
Защита от разбрызгивания из-под колес, пункт 9 приложения № 3 к ТР ТС 018/2011	—"	EAЭС RU C-RU.MP03.B.00029/19 с 06.06.2019 по 05.06.2023

**Приложение № 2**

1	2	3
Весовые ограничения, действующие в отношении транспортных средств, пункт 14 приложения № 3 к ТР ТС 018/2011	Сертификат соответствия, Орган по сертификации "Ассоциация по безопасности машин и оборудования "ТЕСТ-СДМ", RA.RU.11MP03, Российская Федерация	ЕАЭС RU C-RU.MP03.B.00030/19 с 06.06.2019 по 05.06.2023
Маркировка и возможность идентификации, приложение № 7 к ТР ТС 018/2011	Декларация о соответствии, Общество с ограниченной ответственностью "Спутник", Российская Федерация	ЕАЭС № RU Д-RU.MP03.B.01442/19 с 07.06.2019 по 06.06.2023

\* Допускается установка шин, соответствующих критериям размерности, минимально допустимого индекса нагрузки и минимальной скоростной категории и имеющих иные подтверждающие соответствие документы (при наличии на шинах маркировки по Правилам ООН № 30 или 54, а также по Правилам ООН № 117 при условии представления в орган по сертификации информации об указанной маркировке).

**Руководитель органа по сертификации**

---

инициалы, фамилия



## ОПИСАНИЕ МАРКИРОВКИ ТРАНСПОРТНОГО СРЕДСТВА

1. Место расположения и форма единого знака обращения на рынке государств – членов Таможенного союза:  
На табличке изготовителя.  
Единый знак обращения на рынке государств – членов Таможенного союза наносится в соответствии с Решением Комиссии Таможенного союза от 15 июля 2011 г. №711.
2. Место расположения таблички изготовителя:  
На раме, спереди, справа.
3. Место расположения идентификационного номера:
  - 3.1. На табличке изготовителя.
  - 3.2. На раме, спереди, справа.
4. Структура и содержание идентификационного номера (номеров) транспортных средств:

1	2	3	4	5	6	7	8	9	10	11	12	13	14	15	16	17
X	2	2	8	5	0	7	0	?	?	?	?	?	?	?	?	?

поз. 1 - 3: Международный идентификационный код изготовителя (WMI):

**X22** - Общество с ограниченной ответственностью «Спутник».

поз. 4 - 9: обозначение модификации транспортного средства:

**850701;**

**850702.**

поз. 10: ? - код года выпуска согласно Таблице 1 приложения № 7 к ТР ТС 018/2011.

поз. 11 - 17: производственный номер транспортного средства:

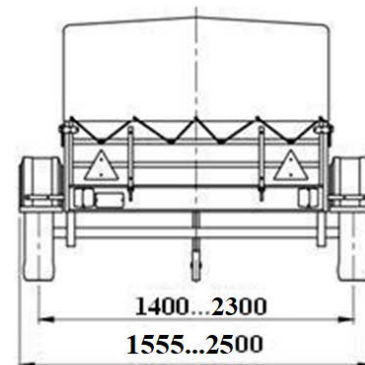
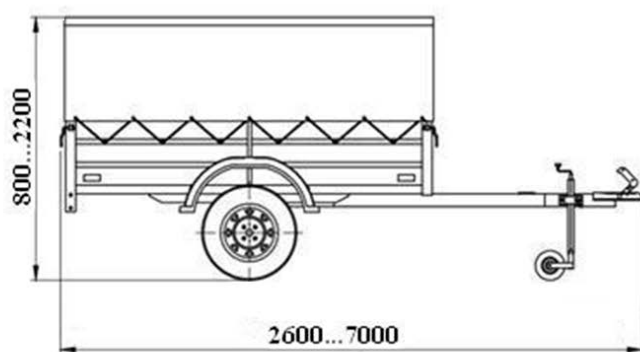
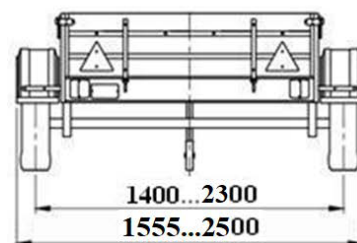
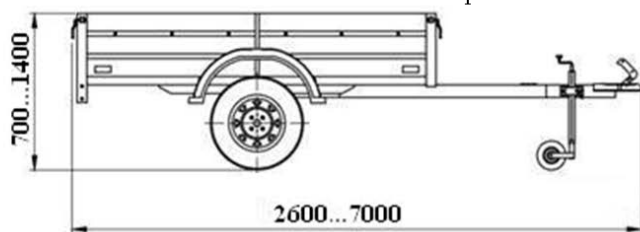
все номера, кроме 0010000...0019999 – для 850701; номера 0010000...0019999 – для 850702.

**Руководитель органа по сертификации**

\_\_\_\_\_  
инициалы, фамилия

**ОБЩИЙ ВИД ТРАНСПОРТНОГО СРЕДСТВА**  
**тип 8507, модификация 850701,**  
**коммерческое наименование прицеп автомобильный «Спутник»**

варианты исполнения



**тип 8507, модификация 850702,**  
**коммерческое наименование прицеп автомобильный «Спутник»**

